

**Batidoras mezcladoras  
Planetary Mixer, 8 lt. - Electronic**

ARTÍCULO # \_\_\_\_\_

MODELO # \_\_\_\_\_

NOMBRE # \_\_\_\_\_

SIS # \_\_\_\_\_

AIA # \_\_\_\_\_



600195 (BE8BY)

Batidora mezcladora 8 lt, con dispositivo de detección de cuba, variador de velocidad electrónico. Equipada con gancho, pala y batidor en acero inoxidable y pantalla de seguridad altamente resistente - libre BPA

**Características técnicas**

- Batidora mezcladora profesional compacta para trabajos intensivos de amasado, mezclado y montado.
- Capacidad máxima: 2,5 kg de harina con 60 % de hidratación.
- Se suministra con:-gancho en espiral, paleta, batidor de varillas para 8 litros. Todo fabricado en acero inoxidable y apto para lavavajillas.
- Las herramientas por forma y tamaño se adaptan perfectamente a la cuba para mezclas uniformes y pequeñas cantidades.
- Variador de velocidad electrónico.
- Dispositivo de seguridad que hace que la máquina se pare automáticamente cuando la cuba baja.
- Mando ergonómico y fiable para ajustar la velocidad de la herramienta según la consistencia de la mezcla.
- Pantalla de seguridad desmontable que activa la elevación y el descenso de la cuba.
- El sistema de detección de cuba permite que la máquina funcione solo cuando la cuba y la pantalla sólida de seguridad están correctamente posicionadas e instaladas juntas.

**Construcción**

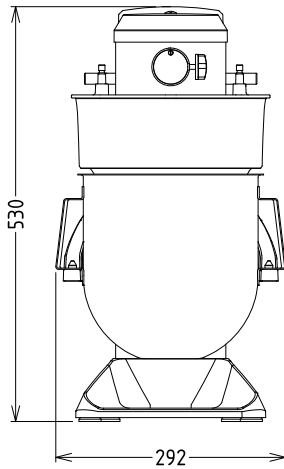
- Recipiente de acero inoxidable AISI 304 y 2 asas, 8 litros de capacidad.
- Diseño compacto y portátil.
- Motor asíncrono con par de arranque potente.
- Velocidad variable de 20 a 220 rpm (movimiento planetario), que se ajusta a la herramienta seleccionada y consistencia de las texturas.
- Movimiento planetario sobre engranajes autolubrificantes, eliminando riesgos de fugas.
- Sistema planetario resistente al agua (controles eléctricos IP55 y control IP34 en toda la máquina).
- Tapa trasparente sólida fabricada en copoliéster Eastman Tritan™ sin BPA, resistente a impactos y que se mantiene trasparente después de múltiples lavados. Eastman&Tritan son marcas comerciales de la empresa Eastman Chemical.
- Velocidad variable de rotación de la herramienta de 67 rpm a 740 rpm.

**accesorios incluidos**

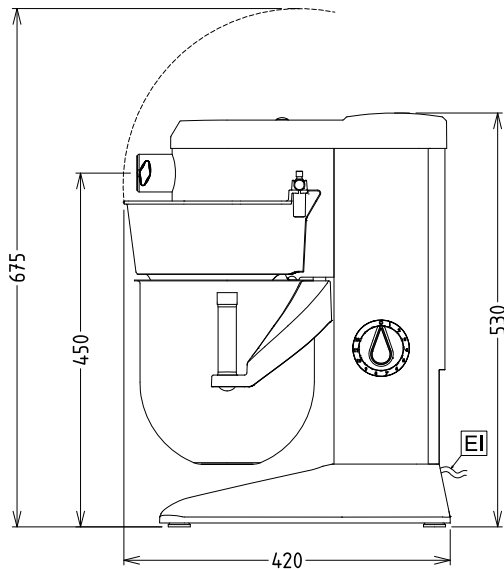
- 1 de Cuba en acero inoxidable para batidora mezcladora 8l PNC 653766

Aprobación: \_\_\_\_\_

Alzado

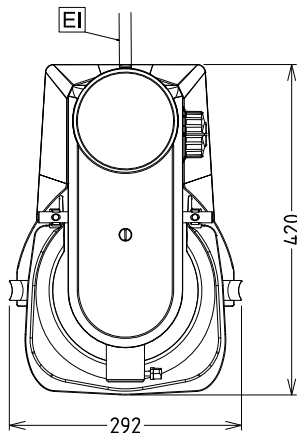


Lateral



EI = Conexión eléctrica (energía)

Planta


**Eléctrico**

Suministro de voltaje	200-240 V/1N ph/50/60 Hz
Potencia eléctrica max.:	0.6 kW

**Capacidad**

Rendimiento (hasta):	2.5 kg/ciclo
Capacidad	8 litros

**Info**

Dimensiones externas, ancho	292 mm
Dimensiones externas, fondo	416 mm
Dimensiones externas, alto	527 mm
Peso del paquete	ISO 9001; ISO 14001 kg
Peso neto:	19
Masa de harina:	2.5 kg con Gancho espiral
Claras de huevo:	14 con Batidor